

Ceník,
technická data a rozměry modelu



Touareg



Ceník

Linie	Zdvihový objem (l)	Převodovka	Výkon kW (k)	Objednací kód	Cena s DPH
Atmosphere	3,0 TSI	Tiptronic 8st. autom	250/340	CR725J02	1 921 900
	3,0 TDI	Tiptronic 8st. autom	210/286	CR725J02	1 940 900
Elegance	3,0 TSI	Tiptronic 8st. autom	250/340	CR735J02	1 921 900
	3,0 TDI	Tiptronic 8st. autom	210/286	CR735J02	1 940 900
R-Line	3,0 TSI	Tiptronic 8st. autom	250/340	CR755J02	2 069 900
	3,0 TDI	Tiptronic 8st. autom	210/286	CR755J02	2 088 900

Tiptronic - 8 stupňová automatická převodovka s dvojitou spojkou s možností manuálního řazení. 4Motion - pohon všech kol.

Ceny všech modelů jsou v Kč včetně 21% DPH.

Veškeré údaje obsažené v tomto ceníku mají pouze informativní charakter. Od data předání do tisku nebo uveřejnění na internetu mohlo dojít k úpravám.

Fotografie mohou zobrazovat i příslušenství nebo zvláštní výbavu, která není součástí dané zvolené specifikace vozidla. Pro aktuální informace o cenách, výbavě, akčních modelech či možnosti kombinací jednotlivých mimořádných výbav se obraťte na naše autorizované prodejce, jejichž seznam naleznete na našich stránkách www.volkswagen.cz.

Volkswagen si vyhrazuje právo uskutečňovat v průběhu výroby změny proti provedením zde uvedeným.

Sériová výbava

Atmosphere

- 12V zásuvka vpředu
- 18" kola z lehké slitiny "Cordova" 8J x 18 pneumatiky 235/65 R18
- 24 l nádrž pro SCR
- 3 tříbodové bezpečnostní pásy vpředu výškové nastavení zvuková a světelná výstraha při nezapnutí
- 3 tříbodové bezpečnostní pásy vzadu
- 8 reproduktorů
- ACC - automatická regulace odstupe od vpředu jedoucího vozu s omezovačem "stop & go" s omezovačem rychlosti
- Airbagy boční airbagy vpředu hlavové airbagy vpředu a vzadu
- Alarm s ostrahou interiéru senzor naklonění vozu Back-up-Horn houkačka
- Ambientní osvětlení - bílé
- App-Connect včetně VW Media Control propojení smartphone s infotainmentem vozu (rádio, navigace)
- Automatická klimatizace Climatronic automatická regulace Zónová teplotní regulace
- Automatická uzávěrka diferenciálu Torsen
- Automatický spínač světlometů Denní svícení
- Bezpečnostní šrouby kol
- Car-Net "Guide & Inform" + Security & Service balíček služeb "Guide & Inform" - funkčnost 3 roky zdarma pro využívání služeb je nutná registrace a aktivace (kromě funkce nouzového volání) Systém Car-Net je nehmotným produktem (aplikací resp. softwarem) společnosti Volkswagen AG, 38436 Wolfsburg, Spolková republika Německo, která je jejím výhradním prodejcem/poskytovatelem. Autorizovaní prodejci značky Volkswagen prodávají výhradně hardware nezbytný pro jeho fungování a ve vztahu k prodeji softwaru společnost Volkswagen AG žádným právním způsobem nezastupují.
- Centrální zamykání s bezpečnostní pojistkou a dálkovým ovládním 2 dálkové klíče bez alarmu
- Čelní airbagy vpředu u spolujezdce s možností deaktivace
- Čelní sklo tepelně izolující reflektující infračervené záření
- Dekor z ušlechtilého dřeva "Olivesche" s otevřenými póry dekor přístrojové desky dekor předních dveří

Atmosphere

- Design paket "Atmosphere" bílé ambientní osvětlení interiéru designová koncovka výfukové soustavy dekorace interiéru vozu jasanové dřevo ocelový ochranný kryt nakládací hrany chromované lišty bočních oken mřížka chladiče "Chrom & Style" nástupní lišty z oceli
- Dešťový senzor
- Digitální rádiopřijímač (DAB+) rozšíření rádia o příjem digitálního vysílání závislý na síle signálu v daném místě
- Dvě opěrky hlavy vpředu, tři vzadu (zásuvné)
- Dvoutónový klakson
- eCall & bCall
- Elektrické otevírání a zavírání kufru el. otevírání a zavírání víka zavazadlového prostoru, včetně servodovírání (dálkově ovládané)
- Elektromechanická parkovací brzda s funkcí Auto Hold asistent pro rozjezd do kopce
- Front Assist
- Hlasové ovládání
- Isofix příprava pro upevnění dvou dětských sedaček na zadních vnějších sedadlech 2x TopTether s logem na vnějších sedadlech 1x TopTether bez loga uprostřed
- Koncové mlhové světlo
- Kožené čalounění "Vienna" středy sedadel a vnitřní části bočního vedení v kůži "Vienna" výplně dveří vyhřívání předních sedadel zadní loketní opěrka přední bederní opěrky
- Kryty vnějších zrcátek v barvě vozu
- Kryt zavazadlového prostoru elektricky samočinný
- Lane Assist systém pro udržování vozu v jízdním pruhu
- LED statické světlomety LED denní svícení
- Loketní opěrka vpředu
- Multifunkční 3ramenný volant v kůži možnost řazení pod volantem hlavice řadicí páky v kůži s hliníkovou dekorací
- Navigace "Discover Pro" 9,2" obrazovka
- Objem palivové nádrže cca 75 l
- Označení "Touareg" na víku zavazadlového prostoru
- Paket Světla a výhled I dvojité sluneční clony u řidiče i spolujezdce funkce Coming Home a Leaving Home osvětlení okolí ve vnějších zpětných zrcátkách vnější zpětné zrcátko u řidiče s automatickou clonou automatické sklápění vnějšího zpětného zrcátka u spolujezdce při zařazení zpátečky

Atmosphere

- Palubní literatura v českém jazyce
- Palubní počítač "Premium" 7" barevný multifunkční ukazatel
- Parkovací senzory Park Pilot senzory vpředu a vzadu zobrazení na displeji
- Podlaha zavazadlového prostoru textilní
- Povinná výbava Výstražný trojúhelník Lékařnička (dle německé normy)
- Přední sedadla výškově nastavitelná odkládací kapsy na zadní straně
- Přídavné elektrické topení vzduchové (pouze pro TDI)
- Přímá kontrola poklesu tlaku v pneu
- Přístrojová deska elektronický tachometr počítadlo celkových a denních kilometrů otáčkoměr
- Rozpoznávání dopravních značek
- Servořízení
- Sloupek řízení vertikálně nastavitelný (manuálně) horizontálně nastavitelný (manuálně)
- Střešní podélný nosič stříbrně eloxovaný černá patka nosiče
- Světlo do špatného počasí alternativa za "Mlhové světlomety"
- Systém rozpoznání chodce s rozšířenou ochranou Aktivní kapota
- Systém sledování únavy řidiče
- Telefonní rozhraní bluetooth bez funkčního slotu na SIM
- Textilní koberečky vpředu a vzadu
- Tire mobility set 12V kompresor lepicí hmota vč. sady nářadí
- Tisňové volání tlačítko tisňového volání ve voze umožňuje telefonickou hlasovou péči do chvíle, než dorazí potřebná pomoc hlasová péče je poskytována v 10ti evropských jazycích (němčina, angličtina, francouzština, italština, holandština, polština, portugalská, švédština, španělština a čeština)
- Tónovaná skla v zeleném odstínu
- Trysky ostřikovačů čelního skla automaticky vyhřívány
- Vnitřní zpětné zrcátko s automat. clonou
- Volba profilu jízdy
- Výfukový systém dvě chromované koncovky výfuku integrované do zadního nárazníku
- Zadní sedadlo asymetricky dělené sklopné
- Zadní světlomety s LED technologií základní

Sériová výbava

Elegance navíc oproti výbavě Atmosphere

- 18" kola z lehké slitiny "Concordia" 8J x 18 pneumatiky 235/65 R18
- Design paket "Aluminium" bílé ambientní osvětlení interiéru designová koncovka výfukové soustavy dekorace interiéru vozu "Aluminium" ocelový ochranný kryt nakládací hrany chromované lišty bočních oken mřížka chladiče "Chrom & Style" nástupní lišty z oceli
- Hliníkový dekor "Kartáčovaný hliník 45°" dekor přístrojové desky dekor předních dveří

R-Line navíc oproti výbavě Elegance

- 20" kola z lehké slitiny Braga 20" x 9J pneumatiky 285/45 R20 leštěné
- Čalounění stropu v černé
- Hliníkový dekor "Silver Wave" dekor přístrojové desky dekor předních dveří
- Paket Paměť - Memory paket vnější zrcátka elektricky sklopná, nastavitelná a samostatně vyhřívaná, na straně řidiče s Memory funkcí sedadlo řidiče s Memory funkcí přední sedadla elektricky nastavitelná
- Paket Světla a výhled II dvojitě sluneční clony u řidiče i spolujezdce funkce Coming Home a Leaving Home osvětlení okolí ve vnějších zpětných zrcátkách vnější zpětná zrcátka s pamětí vnější zpětné zrcátko u řidiče s automatickou clonou automatické sklápění vnějšího zpětného zrcátka u spolujezdce při zařazení zpátečky
- R-Line "Exteriér & Interiér" Pedály z ušlechtilé oceli Multifunkční 3ramenný vyhřívaný, kožený volant s možností ovládní řazení automatické převodovky Tiptronic s logem R-Line Dekorace v hliníku nástupní lišty z ušlechtilé oceli s logem R-Line vykládání přístrojové desky, horní části středové konsoly a dveří v designu "Aluminium"
- Sériové kožené čalounění R-Line Vienna ergonomická sedadla ergoComfort středy sedadel a vnitřní části bočního vedení v kůži "Vienna" logo R-Line na předních sedadlech odjištění zadních sedadel ze zavazadlového prostoru výplně dveří vyhřívání předních sedadel zadní loketní opěrka pneumaticky nastavitelné přední bederní opěrky vyhřívání trysky ostříkovačů čelního skla

Příplatková výbava

Obj. kód	Výbava	Atmosphere	Elegance	R-Line	Cena bez DPH	Cena v Kč vč. 21% DPH
Akční pakety						
W11 WLB WB2 PSA 4D3 9AE	Akční paket "Comfort"; Potahy v kůži "Vienna" ergoComfort s vyhříváním a elektrickým nastavením předních sedadel; Paket Paměť - Memory paket; Paket Světla a výhled II; Vzduchové pérování "Air & Steering"; Klimatizovaná přední sedadla; Rozšíření sériové 2zónové klimatizace	o	o	-	115 124	139 300
W11 PSA 4D3 9AE	Akční paket Comfort; vzduchové pérování Air & Steering; klimatizovaná přední sedadla; rozšíření sériové 2zónové klimatizace	-	-	o	76 777	92 900
W12 OM5 WXE PEV	Asistenční akční paket s funkcí Safelock; 90l palivová nádrž; IQ.Light - LED světlomety "Matrix", zadní dynamická směrová světla; Easy Open s funkcí Safelock	o	o	o	50 826	61 500
\$\$S	Extra zvýhodnění servisního balíčku Akce platí do vyprodání zásob, nebo 31.12.2021	o	o	o	-10 785	-13 050
Designové pakety						
PO6 WXE	Paket R-Line Exteriér; R-Line nárazníky a rozšíření bočních prahů a blatníků; R-Line mřížka chladiče; IQ.Light	o	o	-	88 512	107 100
\$12 PO6 WXE	Paket R-Line Exteriér vks.; R-Line nárazníky a rozšíření bočních prahů a blatníků; R-Line mřížka chladiče; IQ.Light	o	o	-	88 512	107 100
Vnější výbava						
1G1 1S1	20" dojezdové rezervní kolo; skládací; sada nářadí a zvedák vozu; Využíváno u modelů s aktivní stabilizací podvozku (eAWS) (paket PSP) nebo audio systémem Dynaudio; Před použitím musí zákazník napustit kolo kompresorem; Výhody: kolo zabírá méně místa v prostoru pod podlahou; Nevýhody: vyšší hmotnost (27,5 kg), komplikovanější manipulace při nutnosti výměny	o	o	o	7 934	9 600
3F6 1S1	20" rezervní kolo; úsporné; sada nářadí a zvedák vozu; Využíváno u modelů bez aktivní stabilizace podvozku (eAWS) (paket PSP) nebo audio systémem Dynaudio; není potřeba manipulace s kompresorem; Výhoda: jednodušší manipulace pro zákazníka, nižší hmotnost oproti 1G1 (24,2 kg); Nevýhoda: Bez možnosti výše zmíněné aktivní stabilizace podvozku nebo bez systému Dynaudio; Rozměry pneumatiky: 175/70 R20	o	o	o	7 934	9 600
Vnitřní výbava						
P00	Čalounění stropu v černé	-	o	-	6 612	8 000
PNT	Čalounění stropu v černé vks.; v kombinaci s koženým čalouněním Savona ergoComfort	o	-	-	0	0
7TD	Dekor z ušlechtilého dřeva "Walnuss"; s otevřenými póry; dekor přístrojové desky; dekor předních dveří	o	-	-	9 008	10 900
5TV	Interiérový dekor Silver Birch; dekor z ušlechtilého dřeva; přístrojová deska a vykládání dveří	-	o	-	9 008	10 900

Příplatková výbava

Obj. kód	Výbava	Atmosphere	Elegance	R-Line	Cena bez DPH	Cena v Kč vč. 21% DPH
9Z3	Zásuvka 230 V	o	o	o	3 306	4 000
PW3	Zimní paket Plus; vyhřívání předních i zadních sedadel; vyhřívání trysky ostřikovačů	o	o	o	11 322	13 700
Asistenční systémy a funkčnost						
PF8	Asistenční paket řidiče "Plus"; Travel Assist; Emergency Assist; asistent vjezdu do křižovatky; PreCrash +; Lane Assist; Side Assist	o	o	o	25 620	31 000
KS1	Head-up displej Plus; promítání informací na čelní sklo	o	o	o	31 157	37 700
8G1	Light Assist; automatické přepínání mezi dálkovým a potkávacím světlem dle provozu v protisměru	o	o	o	3 802	4 600
9R1	Night Vision (Asistent nočního vidění); Infračervená kamera vpřední části vozu; vyznačení osob/zvěře žlutě, nebo červeně před vozidlem v "Digital Cockpit"	o	o	o	43 636	52 800
PF2	Park Assist vč. AreaView; 360° kamera "Area View" se zpětnou kamerou "Rear Assist"; Rozšíření parkovacího asistentu "Park Assist Plus"; umožňující zaparkování částečně bez zásahu řidiče, ochrana disků kol při parkování, manévrovací asistent (prevence kolize při parkování do 10km/h); Parkovací senzory vpředu a vzadu s optickým a akustickým upozorněním	-	-	o	16 033	19 400
PF2 PTD	Park Assist vč. AreaView; 360° kamera "Area View" se zpětnou kamerou "Rear View"; Rozšíření parkovacího asistentu "Park Assist Plus"; umožňující zaparkování částečně bez zásahu řidiče, ochrana disků kol při parkování, manévrovací asistent (prevence kolize při parkování do 10km/h); Parkovací senzory vpředu a vzadu s optickým a akustickým upozorněním; včetně balení "Světla a výhled II"	o	o	-	16 033	19 400
PF1	Parkování "Basic"; Zpětná kamera "Rear Assist"; Parkovací asistent Park Assist umožňující zaparkování částečně bez zásahu řidiče; Parkovací senzory s optickým a akustickým upozorněním	o	o	o	13 884	16 800
PF3	Parkování Professional; možnost dálkového ovládání vozu (funkce je kompatibilní pouze s telefony iPhone 6S a výše s operačním systémem nejméně iOS 13); 360° kamera "Area View" se zpětnou kamerou "Rear Assist"; Rozšíření parkovacího asistentu "Park Assist Plus"; umožňující zaparkování částečně bez zásahu řidiče, ochrana disků kol při parkování, manévrovací asistent (prevence kolize při parkování do 10km/h); Parkovací senzory vpředu a vzadu s optickým a akustickým upozorněním	o	o	o	32 975	39 900
Multimédia a navigace						
W79	"Connectivity Paket"; 2x USB (podporující iPhone); Telefonní rozhraní "Business"; Indukční nabíjecí stanice	o	o	o	14 215	17 200
Z50	"Innovision Cockpit"; 15" display Infotainmentu; rozlišení (1920x1020 Pixelů); natočené k řidiči; 12" Digital Cockpit; rozlišení (1920x720 Pixelů); Telefonní rozhraní "Business"; Indukční nabíjecí stanice	o	o	o	72 314	87 500
Kola a podvozky						
PJC	19" kola z lehké slitiny "Tirano"; 8,5J x 19; pneumatiky 255/55 R19	o	o	-	20 413	24 700
PJE	19" kola z lehké slitiny Esperance; 19" x 8,5J; pneumatiky 255/55 R19	o	o	-	20 413	24 700
PJB	19" kola z lehké slitiny Osorno; 19" x 8J; pneumatiky 255/55 R19	o	o	-	14 380	17 400
PJD	19" kola z lehké slitiny Sebring; 19" x 8,5J; pneumatiky 255/55 R19	o	o	-	26 364	31 900
PJF	20" kola z lehké slitiny "Montero"; 9J x 20; pneumatiky 285/45 R20	o	o	-	40 744	49 300
PJ4	20" kola z lehké slitiny Braga Black; 9J x 20; pneumatiky 285/45 R20; černé leštěné	-	-	o	0	0

Příplatková výbava

Obj. kód	Výbava	Atmosphere	Elegance	R-Line	Cena bez DPH	Cena v Kč vč. 21% DPH
PJ2	20" kola z lehké slitiny Nevada; 20" x 9J; pneumatiky 285/45 R20; leštěné	-	-	o	0	0
		o	o	-	46 694	56 500
PJ5	21" kola z lehké slitiny Suzuka; 9,5J x 21; Pneumatiky 285/40 R21 109Y XL; Lakování Dark Graphite	-	-	o	20 413	24 700
		o	o	-	67 025	81 100
PJ6	21" kola z lehké slitiny Suzuka Black; 9,5J x 21; Pneumatiky 285/40 R21 109Y XL; Černě lakované	-	-	o	20 413	24 700
		o	o	-	67 025	81 100
Prodloužená záruka						
EA2	Prodloužená záruka 3 roky/60.000 km; podle toho, která situace nastane dříve	o	o	o	7 438	9 000
EA3	Prodloužená záruka 3 roky/90.000 km; podle toho, která situace nastane dříve	o	o	o	9 835	11 900
EA6	Prodloužená záruka 4 roky/120.000 km; podle toho, která situace nastane dříve	o	o	o	20 744	25 100
EA5	Prodloužená záruka 4 roky/80.000 km; podle toho, která situace nastane dříve	o	o	o	15 537	18 800
EA8	Prodloužená záruka 5 let/100.000 km; podle toho, která situace nastane dříve	o	o	o	27 025	32 700
EA9	Prodloužená záruka 5 let/150.000 km; podle toho, která situace nastane dříve	o	o	o	36 529	44 200
Servisní balíčky						
\$9B	Service - 5 let / 100 000 km; Zahrnuje servisní úkony předepsané výrobcem, včetně výměny motorového oleje, olejového filtru, vzduchového filtru, prachového a pylového filtru, zapalovacích svíček (benzínový motor), palivového filtru (naftový motor), brzdové kapaliny a prodloužení záruky mobility.	o	o	o	32 975	39 900
\$9C	Service - 5 let / 150 000 km; Zahrnuje servisní úkony předepsané výrobcem, včetně výměny motorového oleje, olejového filtru, vzduchového filtru, prachového a pylového filtru, zapalovacích svíček (benzínový motor), palivového filtru (naftový motor), brzdové kapaliny a prodloužení záruky mobility.	o	o	o	51 074	61 800
\$9A	Service - 5 let / 60 000 km; Zahrnuje servisní úkony předepsané výrobcem, včetně výměny motorového oleje, olejového filtru, vzduchového filtru, prachového a pylového filtru, zapalovacích svíček (benzínový motor), palivového filtru (naftový motor), brzdové kapaliny a prodloužení záruky mobility.	o	o	o	21 570	26 100
\$9N	Service Plus - 5 let / 100 000 km; Zahrnuje servisní úkony ve stejném rozsahu jako varianta Service a dále náhradní díly a práci nutnou k jejich výměně v případě jejich běžného opotřebení způsobeného obvyklým užíváním vozidla. Jedná se o servisní úkony na následujících částech vozidla; Výměna stírátek; Spojka (běžné opotřebení spojky); Brzdové destičky a brzdové kotouče; Výměna rozvodového řemenu; Výměna baterie; Odpružení a tlumení; Výfukový a palivový systém; Poloosy, řemeny; Systém chlazení; Drobný pomocný materiál; Doplnění motorového oleje mezi servisními intervaly; Dezinfekce a případné doplnění klimatizace; Kontrolu vozidla před STK	o	o	o	63 636	77 000
\$9O	Service Plus - 5 let / 150 000 km; Zahrnuje servisní úkony ve stejném rozsahu jako varianta Service a dále náhradní díly a práci nutnou k jejich výměně v případě jejich běžného opotřebení způsobeného obvyklým užíváním vozidla. Jedná se o servisní úkony na následujících částech vozidla; Výměna stírátek; Spojka (běžné opotřebení spojky); Brzdové destičky a brzdové kotouče; Výměna rozvodového řemenu; Výměna baterie; Odpružení a tlumení; Výfukový a palivový systém; Poloosy, řemeny; Systém chlazení; Drobný pomocný materiál; Doplnění motorového oleje mezi servisními intervaly; Dezinfekce a případné doplnění klimatizace; Kontrolu vozidla před STK	o	o	o	116 529	141 000

Příplatková výbava

Obj. kód	Výbava	Atmosphere	Elegance	R-Line	Cena bez DPH	Cena v Kč vč. 21% DPH
\$9M	Service Plus - 5 let / 60 000 km; Zahrnuje servisní úkony ve stejném rozsahu jako varianta Service a dále náhradní díly a práci nutnou k jejich výměně v případě jejich běžného opotřebení způsobeného obvyklým užíváním vozidla. Jedná se o servisní úkony na následujících částech vozidla:; Výměna stírátek; Spojka (běžné opotřebení spojky); Brzdové destičky a brzdové kotouče; Výměna rozvodového řemenu; Výměna baterie; Odpružení a tlumení; Výfukový a palivový systém; Poloosy, řemeny; Systém chlazení; Drobný pomocný materiál; Doplnění motorového oleje mezi servisními intervaly; Dezinfekci a případné doplnění klimatizace; Kontrolu vozidla před STK	o	o	o	32 975	39 900
Ostatní						
3GM	Cargo paket II.; Fixační sada s kolejničkami; Popruh; Teleskopická tyč; 4 posuvné úchyty	o	o	o	8 347	10 100
VC2	Dálkové ovládání vrat garáže; programovatelné; pevně integrované ve střešní konzole; v případě výbavy "Innovision Cockpit" je funkce součástí infotainmentu	o	o	o	7 190	8 700
6A7	Hasicí přístroj; pod sedadlem spolujezdce; 1 kg množství hasiva; odpadá schránka pod sedadlem spolujezdce	o	o	o	3 967	4 800
OM5	Objem palivové nádrže 90 l	o	o	o	2 397	2 900
PGN	Transport paket II vks.; Oddělení zavazadlového prostoru sítkou; manipulační rohož v zavazadlovém prostoru; sítko na zavazadla; v kombinaci se sedadly ergoComfort	o	o	o	10 579	12 800
Dekorace interiéru a exteriéru						
PA4	Paket Ambiente Plus; barevné osvětlení dveří; osvětlení prostoru pro nohy vpředu; iluminační lišty na dekoru dveří; nástupní a výstražné osvětlení ve všech dveřích	o	o	-	8 430	10 200
PA5	Paket Ambiente Plus; barevné osvětlení dveří; osvětlení prostoru pro nohy vpředu; iluminační lišty na dekoru dveří; nástupní a výstražné osvětlení ve všech dveřích	-	-	o	8 430	10 200
P08	„Black Style“ paket; černá leštěná mřížka chladiče; černě lakované kryty vnějších zpětných zrcátek; černé leštěné ozdobné lišty oken; černé střešní podélné nosiče; IQ.Light; Zatmavené zadní světlomety s dynamickým ukazatelem směru	-	-	o	66 942	81 000
3S5		o	o	-	119 339	144 400
WXE						
\$12	„Black Style“ paket vks.; černá leštěná mřížka chladiče; černě lakované kryty vnějších zpětných zrcátek; černé leštěné ozdobné lišty oken; černé střešní podélné nosiče; IQ.Light; v kombinaci s "Asistenční akční paket"	-	-	o	22 149	26 800
P08		o	o	-	74 545	90 200
3S5						
Funkční výbava						
PAA	Airbag Plus; kolenní airbag na straně řidiče; boční airbagy pro vnější sedadla v druhé řadě; boční a hlavové airbagy vpředu	o	o	o	14 380	17 400
4KF	Boční skla vzadu a zadní sklo zatmavené; až 82% absorpce světla	o	o	o	11 983	14 500
PEV	Easy Open s funkcí Safelock; otevírání zavazadlového prostoru pohybem nohy pod zadním nárazníkem; dveře zavazadlového prostoru s elektrickým otevíráním a zavíráním; zakrytí zavazadlového prostoru, stahovatelné a odjímatelné s elektrickým odjištěním otevírání; dveře zavazadlového prostoru s dálkovým odjištěním; otevírání a zamykání "Keyless Access" se SAFELOCK; nutí Alarm s ostrahou interiéru	o	o	o	27 603	33 400
3Y4	Ochranná sluneční roleta; na zadních bočních oknech	o	o	o	6 777	8 200
VW5	Paket Skla; boční okna vzadu a zadní okno ztmavené; až 82% absorpce světla; vrstvená bezpečnostní skla snižující průnik hluku do vozu	o	o	o	34 132	41 300
PHA	Přídavné topení a větrání; s dálkovým ovládním a možností předvolby; 90l palivová nádrž	o	o	o	39 504	47 800

Příplatková výbava

Obj. kód	Výbava	Atmosphere	Elegance	R-Line	Cena bez DPH	Cena v Kč vč. 21% DPH
\$12 PHA	Přídavné topení a větrání vks.; s dálkovým ovládním a možností předvolby; 24l nádrž pro SCR; v kombinaci s "Asistenční akční paket"	o	o	o	37 190	45 000
9AE	Rozšíření sériové 2zónové klimatizace na 4zónovou; ovládací panel pro pasažéry v 2. řadě	o	o	o	20 000	24 200
GZ2	Servomechanické dovírání dveří	o	o	o	14 380	17 400
1D9	Tažné zařízení; elektricky sklopné; vč. systému Trailer Assist	o	o	o	32 397	39 200
4GR	Vyhřívání čelní sklo	o	o	o	12 562	15 200
PSA	Vzduchové pérování "Air & Steering"; s elektronickým, na rychlosti jízdy závislým nastavením tlumičů; automatická regulace světlé výšky a sklonu vozu; adaptivní regulace podvozku DCC; řízení všech kol (natáčení zadních kol při rychlostech do cca 37km/h = protilehlé, natáčení zadních kol při rychlostech nad cca 37km/h paralelní)	o	o	o	68 264	82 600
PSP	Vzduchové pérování "Professional"; s elektronickým, na rychlosti jízdy závislým nastavením tlumičů; automatická regulace světlé výšky a sklonu vozu; adaptivní regulace podvozku DCC; adaptivní vyrovnávání náklonu vozu; řízení všech kol (natáčení zadních kol při rychlostech do cca 37km/h = protilehlé, natáčení zadních kol při rychlostech nad cca 37km/h paralelní); aktivní vyrovnání kolébavých pohybů	o	o	o	141 240	170 900
\$11 PSP	Vzduchové pérování "Professional" vks.; s elektronickým, na rychlosti jízdy závislým nastavením tlumičů; automatická regulace světlé výšky a sklonu vozu; adaptivní regulace podvozku DCC; adaptivní vyrovnávání náklonu vozu; řízení všech kol (natáčení zadních kol při rychlostech do cca 37km/h = protilehlé, natáčení zadních kol při rychlostech nad cca 37km/h paralelní); aktivní vyrovnání kolébavých pohybů; v kombinaci s Akční paket "Comfort"	o	o	o	73 058	88 400
Podvozky						
PSM	Offroad Paket; přídavné jízdní režimy: písek, štěrk, Offroad Auto a Expert; plastové a plechové spodní ochranné kryty motoru; 24l nádrž pro AdBlue; 90l palivová nádrž	o	o	o	14 793	17 900
\$12 PSM	Offroad Paket vks.; přídavné jízdní režimy: písek, štěrk, Offroad Auto a Expert; plastové a plechové spodní ochranné kryty; 24l nádrž pro AdBlue; 90l palivová nádrž; v kombinaci s "Asistenční akční paket"	o	o	o	12 479	15 100
Rádia a multimédia						
9VV	Soundssystem Dynaudio Confidence; 16-kanálový zesilovač; 12+1 reproduktorů; Subwoofer; výkon 730 Wattů	o	o	o	40 413	48 900
Sedadla						
\$11 4D5	Klimatizovaná a masážní přední sed. vks.; perforované potahy; v kombinaci s Akční paket "Comfort"	o	o	o	12 727	15 400
4D5	Klimatizovaná a masážní přední sedadla; perforované potahy	o	o	o	30 165	36 500
4D3	Klimatizovaná přední sedadla; perforované potahy	o	o	o	17 438	21 100
\$11 WLC	Kožené čalounění "Savona" ergoComf. vks.; středy sedadel a vnitřní části bočního vedení v kůži "Savona"; ergonomická přední sedadla ergoComfort; odjištění zadních sedadel ze zavazadlového prostoru; výplně dveří; vyhřívání předních sedadel; zadní loketní opěrka; pneumaticky nastavitelné přední bederní opěrky; vyhřívání trysky ostřikovačů čelního skla; v kombinaci s Akční paket "Comfort"	o	o	-	18 182	22 000

Příplatková výbava

Obj. kód	Výbava	Atmosphere	Elegance	R-Line	Cena bez DPH	Cena v Kč vč. 21% DPH
WLC	Kožené čalounění "Savona" ergoComfort; středy sedadel a vnitřní části bočního vedení v kůži "Savona"; ergonomická přední sedadla ergoComfort; odjištění zadních sedadel ze zavazadlového prostoru; výplně dveří; vyhřívání předních sedadel; zadní loketní opěrka; pneumaticky nastavitelné přední bederní opěrky; vyhřívání trysky ostřikovačů čelního skla	o	o	-	51 736	62 600
WLB	Kožené čalounění "Vienna" ergoComfort; středy sedadel a vnitřní části bočního vedení v kůži "Vienna"; ergonomická přední sedadla ergoComfort; odjištění zadních sedadel ze zavazadlového prostoru; výplně dveří; vyhřívání předních sedadel; zadní loketní opěrka; pneumaticky nastavitelné přední bederní opěrky	o	o	-	33 554	40 600
WLG	Kožené čalounění R-Line Savona; ergonomická sedadla ergoComfort; středy sedadel a vnitřní části bočního vedení v kůži "Savona"; logo R-Line na předních sedadlech; odjištění zadních sedadel ze zavazadlového prostoru; výplně dveří; vyhřívání předních sedadel; zadní loketní opěrka; pneumaticky nastavitelné přední bederní opěrky; vyhřívání trysky ostřikovačů čelního skla	-	-	o	23 636	28 600
WB3	Paket Paměť 2 - Memory paket; vnější zrcátka elektricky sklopná, nastavitelná a samostatně vyhřívána, s Memory funkcí; přední sedadla s Memory funkcí; elektricky nastavitelný sloupek volantu; poznám.: omezeno výrobními restrikcemi	-	-	o	20 165	24 400
PTD		o	o	-	24 959	30 200
\$11	Paket Paměť 2 - Memory paket vks.; vnější zrcátka elektricky sklopná, nastavitelná a samostatně vyhřívána, s Memory funkcí; přední sedadla s Memory funkcí; elektricky nastavitelný sloupek volantu; v kombinaci s "Akční paket Comfort"	o	o	-	20 165	24 400
WB2	Paket Paměť - Memory paket; vnější zrcátka elektricky sklopná, nastavitelná a samostatně vyhřívána, na straně řidiče s Memory funkcí; sedadlo řidiče s Memory funkcí; přední sedadla elektricky nastavitelná	o	o	-	4 793	5 800
PTD						
\$LA	Sériové kožené čalounění "Vienna"; středy sedadel a vnitřní části bočního vedení v kůži "Vienna"; výplně dveří; vyhřívání předních sedadel; zadní loketní opěrka; přední bederní opěrky	o	o	-	0	0
\$LF	Sériové kožené čalounění R-Line Vienna; ergonomická sedadla ergoComfort; středy sedadel a vnitřní části bočního vedení v kůži "Vienna"; logo R-Line na předních sedadlech; odjištění zadních sedadel ze zavazadlového prostoru; výplně dveří; vyhřívání předních sedadel; zadní loketní opěrka; pneumaticky nastavitelné přední bederní opěrky; vyhřívání trysky ostřikovačů čelního skla	-	-	o	0	0
Střecha						
3FU	Panoramatické střešní okno; vnitřní rozměry v mm (d/š): 1.270/825	o	o	o	34 050	41 200
Světla						
WXE	IQ.Light; LED světlomety využívající technologii "LED Matrix"; dynamické LED světlomety; LED denní svícení; Zadní LED světlomety s dynamickým odbočovacím světlem; Ostřikovače světlometů	o	o	o	44 793	54 200
8X1	Ostřikovače světlometů	o	o	o	6 364	7 700
\$11	Paket Světla a výhled II; dvojité sluneční clony u řidiče i spolujezdce; funkce Coming Home a Leaving Home; osvětlení okolí ve vnějších zpětných zrcátkách; vnější zpětná zrcátka s pamětí; vnější zpětné zrcátko u řidiče s automatickou clonou; automatické sklápění vnějšího zpětného zrcátka u spolujezdce při zařazení zpátečky	o	o	-	0	0
PTD						
Volant						
2FT	Multifunkční 3ramenný volant v kůži; možnost řazení pod volantem; hlavice řadicí páky v kůži; s hliníkovou dekorací; vyhřívání	o	o	-	4 793	5 800

Technická data

3,0 TSI

Zdvihový objem (ccm)	2995
Výkon (kW)	250
Výkon (k)	340
Převodovka	Tiptronic 8st. autom
Pohon	Pohon všech kol
Max. rychlost	250
Palivo	Benzín
Komb. spotřeba	8.6
Spotřeba ve městě	11.5
Spotřeba mimo město	6.9
Délka	4878
Šířka	1984
Výška	1702
Rozvor	2904
Celková přípustná hmotnost	2810
Celková přípustná hmotnost nebržděného přívěsu	750

DSG - 6stupňová nebo 7stupňová automatická převodovka s dvojitou spojkou s možností manuálního řazení.

4Motion - pohon všech kol. BMT - motor se sníženou spotřebou. *Spotřeba v kg/100 km. Ceny všech modelů jsou v Kč včetně 21% DPH.

Veškeré údaje obsažené v tomto ceníku mají pouze informativní charakter. Od data předání do tisku nebo uveřejnění na internetu mohlo dojít k úpravám.

Fotografie mohou zobrazovat i příslušenství nebo zvláštní výbavu, která není součástí dané zvolené specifikace vozidla. Pro aktuální informace o cenách, výbavě, akčních modelech či možnosti kombinací jednotlivých mimořádných výbav se obraťte na naše autorizované prodejce, jejichž seznam naleznete na našich stránkách www.volkswagen.cz.

Volkswagen si vyhrazuje právo uskutečňovat v průběhu výroby změny proti provedením zde uvedeným.

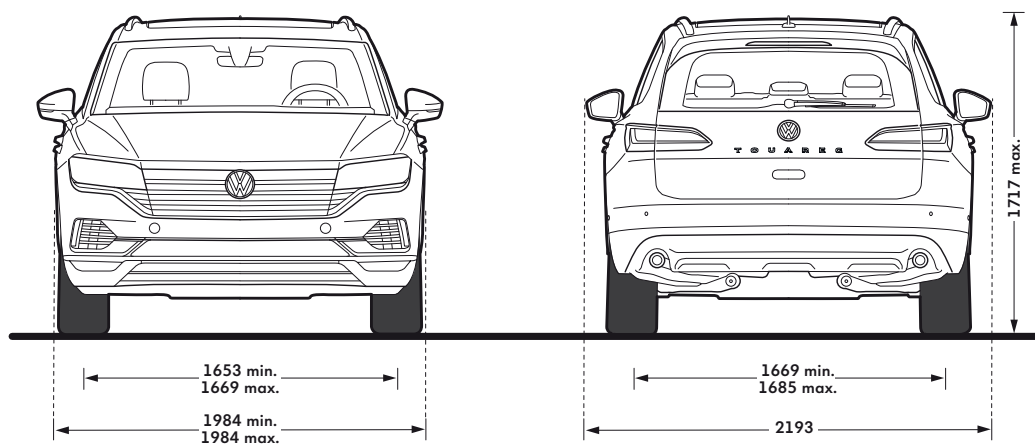
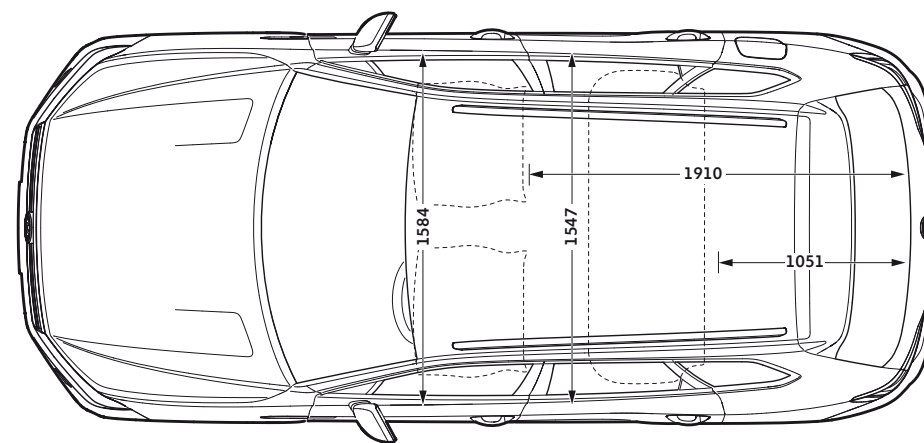
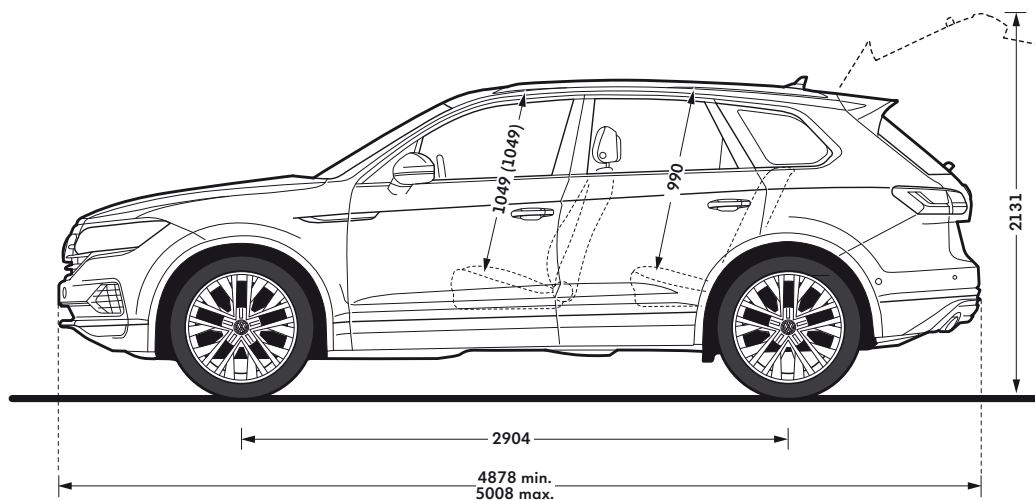
Technická data

3,0 TDI

Zdvihový objem (ccm)	2967
Výkon (kW)	210
Výkon (k)	286
Převodovka	Tiptronic 8st. autom
Pohon	Pohon všech kol
Max. rychlost	236
Palivo	Diesel
Komb. spotřeba	7
Spotřeba ve městě	8.6
Spotřeba mimo město	6.1
Délka	4878
Šířka	1984
Výška	1702
Rozvor	2904
Celková přípustná hmotnost	2850
Celková přípustná hmotnost nebržděného přívěsu	750

Uvedené hodnoty jsou získávány předepsaným způsobem měření. Údaje se nevztahují na konkrétní vozidlo a nejsou součástí nabídky, ale slouží pouze pro účely srovnání jednotlivých typů vozidel. Spotřeba paliva a emise CO₂ konkrétního vozidla závisí nejen na hospodárném využití paliva, ale jsou ovlivněny také způsobem jízdy a dalšími netechnickými faktory (např. okolními podmínkami). Dodatečná výbava a příslušenství (nástavby, pneumatiky atd.) mohou mít za následek změnu jízdních parametrů, např. hmotnosti, valivého odporu či aerodynamických vlastností, a mohou tak kromě počasí a podmínek v dopravě rovněž ovlivnit spotřebu paliva a výkon. Hodnoty spotřeby paliva a emisí CO₂ platí v určitém intervalu a mohou se lišit v závislosti na zvoleném rozměru pneumatik a použití prvků výbavy na přání. Podle pokynů směrnice ES 1999/94, v platném znění, je návod na měření spotřeby paliva, emisí CO₂ a energetické spotřeby, který obsahuje údaje pro všechny nové modely osobních automobilů, zdarma k dostání na všech prodejních místech v rámci celé Evropské unie.

Rozměry



Velikost zavazadlového prostoru, zadní lavice postavená, l¹⁾
810

Velikost zavazadlového prostoru, zadní lavice sklopená, l¹⁾
1.800

Poloměr otáčení, m
ca. 12,19

Nájezdový/Odjezdový úhel (ve stupních)¹⁾
23,3/17,2

Přechodový úhel (ve stupních)¹⁾
13,5

1) Uvedená hodnota se může měnit v závislosti na objednané příplatkové výbavě.